

- první výstupní napětí 16.5V~ / 2.4A
- druhé výstupní napětí 16.5V~ / 2.4A
- vstupní napětí 230V 50Hz
- vinutí v oddělených komorách ¹⁾
- transformátor odpovídá ČSN IEC 742+A1
- zapouzdřené provedení
- dvojitá izolace

pozn. ¹⁾: Samostatná komora pro primární a sekundární vinutí.

Použití

Modul s transformátorem T2-80-18 je určen jako zdroj malého napětí, vhodný mimo jiné pro napájení stabilizátorů řady Y1, Y2, Y3, Y4 a usměrňovače U1. Lze jej také využít pro napájení obvodů řídicích a regulačních systémů, popřípadě i jiných zařízení, kde postačí jeho výkon. Konstrukčně je modul s transformátorem T2-80-18 určen pro montáž do skříní elektrických rozváděčů na standardní nosnou lištu šíře 35mm.

Popis

Za přívodními svorkami modulu s transformátorem T2-80-18 je zapojen jednofázový bezpečnostní ochranný oddělovací transformátor s dvojitou izolací, jištěný v primárním obvodu tavnou trubičkovou pojistkou s vypínací charakteristikou 'T' a varistorem. Pojistkový držák je vybaven krytem proti náhodnému dotyku. Protože na pojistce je napětí větší než 50V~, je nutné tento kryt vždy použít! Bez krytu pojistky nesplňuje modul definované elektrické krytí! Dvě sekundární vinutí transformátoru jsou vyvedena přímo na výstupní svorky modulu.

Z hlediska ochrany před úrazem elektrickým proudem je modul proveden jako přístroj II. třídy dle ČSN 33 2000-4-41 bez ochranné svorky. Při instalaci je nutné přihlídnout k tomu, že modul s transformátorem T2-80-18 nemá vypínač napájecího napětí.

Moduly s transformátory lze montovat na montážní nosnou lištu těsně vedle sebe, ale nad moduly a pod nimi musí být dostatek prostoru, aby bylo možné zajistit proudění vzduchu. Pouze v případě, že teplota okolí je trvale větší než 40°C, je nutné mezi jednotlivými moduly ponechat mezeru minimálně 5mm pro usnadnění chlazení.

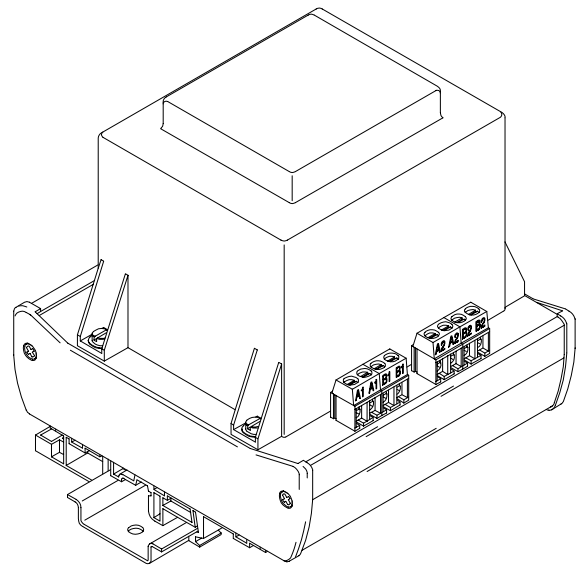
Konstrukčně je modul s transformátorem řešen jako deska plošného spoje osazená do plastové vany. Na desce plošného spoje je namontován vlastní transformátor, držák pojistky a vstupní a výstupní svorky. Použitá konstrukce zajišťuje elektrické krytí IP20, krytí vlastního transformátoru je minimálně IP40.

Mezní parametry

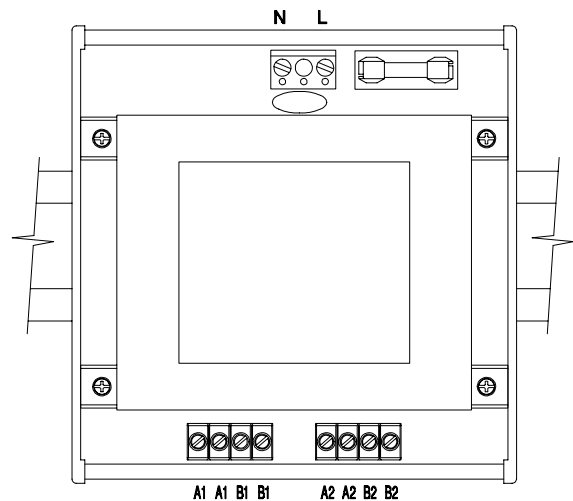
maximální vstupní napětí.....	255V~
maximální výstupní proud.....	2x 2.42A
maximální výkon.....	80VA
izolační napětí mezi prim. a sek. vinutím	4000V
izolační napětí mezi sekundárními vinutími ²⁾	300V
rozsah provozních teplot.....	-20°C až +50°C
rozsah skladovacích teplot	-30°C až +80°C

pozn. ²⁾: Lze objednat i zesílenou izolaci.

Modul s transformátorem T2-80-18



Připojovací svorky



L, N
A1, B1
A2, B2

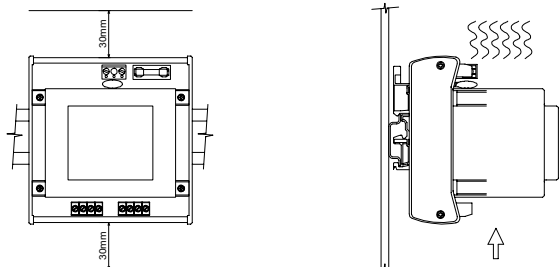
vstupní napětí 230V 50Hz
první výstupní napětí 16.5V~ / 2A
druhé výstupní napětí 16.5V~ / 2A

Parametry

vstupní napětí.....	230V ±10%
kmitočet vstupního napětí.....	50Hz ±20%
příkon.....	max. 90VA
první výstupní napětí jmenovité.....	16.5V~
první výstupní napětí naprázdno.....	18V~
první výstupní proud jmenovitý.....	2.4A
druhé výstupní napětí jmenovité.....	16.5V~
druhé výstupní napětí naprázdno.....	18V~
druhý výstupní proud jmenovitý.....	2.4A
jištění.....	tavná pojistka T 0.63A na vstupu
připojovací svorky.....	šroubové, pro průřez 0.05 až 2.5mm ²
elektrické krytí.....	IP20
odolnost proti přepětí.....	kategorie II
rozměry (Š×V×D).....	107×112×105mm
montážní poloha.....	svislá
hmotnost.....	1.9kg
pracovní prostředí.....	normální bez mechanických nečistot
	bez žíravých par a plynů
	relativní vlhkost 20 až 80%
	absolutní vlhkost do 40g/m ³
	barometrický tlak 75 až 125kPa

Montáž

Modul s transformátorem T2-80-18 se upevní na montážní lištu šíře 35mm a to tak, že se nejprve nasadí spodní část háčků držáků plastové vany na lištu a tlakem vzhůru se zaklapnou západky. Po posunutí na požadované místo se zapojí vodiče do svorek. Při demontáži je třeba nejprve odpojit vodiče ze svorek, pak se uvolní západky držáků šroubovákem, tahem za výstupky nahoře na držácích. Modul může být montován výhradně na vodorovně orientovanou montážní lištu, tak jak je naznačeno na obrázku.



Upozornění

Před připojením modulu a jeho zapnutím si pečlivě přečtěte tento katalogový list. V případě nejasností se obraťte na svého dodavatele nebo přímo na výrobce.

Při použití modulu by mělo být uvažováno s jistou rezervou pro zajištění spolehlivé funkce při zhoršení provozních podmínek (nárůst teploty okolí, proudové špičky...). Dbejte na volný přívod a odvod chladicího vzduchu.

Modul s transformátorem T2-80-18 nevyžaduje obsluhu ani údržbu. Opravy provádí výrobce, jakýkoliv zásah do elektrických obvodů modulu má za následek ztrátu všech záruk.

Nepřipojujte a nezapínejte modul, který je poškozen přepravou nebo jinými vlivy!

Nepřipojujte modul k síti je-li orosen, ale teprve po odpaření viditelné vlhkosti!

Před prací na svorkách modulu jej nejprve odpojte od sítě!

Výměnu pojistek provádějte pouze ve vypnutém stavu a používejte předepsaný typ pojistek! **Po výměně pojistek vždy nasaďte ochranné krytí držáků pojistek!**

Je-li výrobek použit způsobem, který odporuje doporučením výrobce, může být narušena ochrana před úrazem elektrickým proudem nebo požárem.

Ostatní

Tento katalogový list slouží zároveň jako průvodní dokumentace k modulu s transformátorem T2-80-18.

Údaje v katalogovém listu popisují vlastnosti výrobku, aniž by je zajišťovaly. NEWTE nepřebírá odpovědnost za chybné použití katalogového listu.

Protože každý výrobek podléhá vývoji, může se stát, že dojde k určitým vylepšením, které tento katalogový list nezachytí. NEWTE si vyhrazuje právo popisovaný výrobek kdykoliv upravit a zdokonalovat bez předchozího upozornění.

Technické pokyny a naznačená zapojení uvedené v katalogovém listu, stručně vyjadřují hlavní smysl. Uživatel musí posoudit jejich aplikovatelnost zvlášť v každém jednotlivém případě. Moduly uvedené v tomto popisu jsou v průmyslovém názvosloví označovány jako 'přístroje'. Nejedná se však o žádné přístroje nebo stroje schopné přímého upotřebení nebo přímého napojení na síť, ale o komponenty. Teprve včleněním těchto komponentů do konstrukce uživatele, je stanovena jejich konečná funkce. Soulad konstrukce uživatele se stávajícími právními předpisy leží v oblasti odpovědnosti uživatele.

Tyto pokyny si nečiní nároky na úplnost a bezchybnost. V případě dotazů nebo problémů se obraťte na svého dodavatele nebo přímo na výrobce.