

- výstupní napětí 12V~ / 0.5A
- vstupní napětí 230V 50Hz
- vinutí v oddělených komorách <sup>1)</sup>
- transformátor odpovídá ČSN IEC 742+A1
- zapouzdřené provedení
- dvojitá izolace

pozn. <sup>1)</sup>: Samostatná komora pro primární a sekundární vinutí.

### Použití

Modul s transformátorem T1-05-12 je určen jako zdroj malého napětí, vhodný mimo jiné pro napájení obvodů řídicích a regulačních systémů, popřípadě i jiných zařízení, kde postačí jeho výkon a ostatní parametry. Konstruktivně je modul s transformátorem T1-05-12 určen pro montáž do skříní elektrických rozváděčů na standardní nosnou lištu šíře 35mm.

### Popis

Za přívodními svorkami modulu s transformátorem T1-05-12 je zapojen jednofázový bezpečnostní ochranný oddělovací transformátor s dvojitou izolací, jištěný v primárním obvodu tavnou trubičkovou pojistkou s vypínací charakteristikou 'T'. Sekundární vinutí transformátoru je vyvedeno přímo na svorky modulu.

Z hlediska ochrany před úrazem elektrickým proudem je modul proveden jako přístroj II. třídy dle ČSN 33 2000-4-41 bez ochranné svorky. Při instalaci je nutné přihlídnout k tomu, že modul s transformátorem T1-05-12 nemá vypínač napájecího napětí.

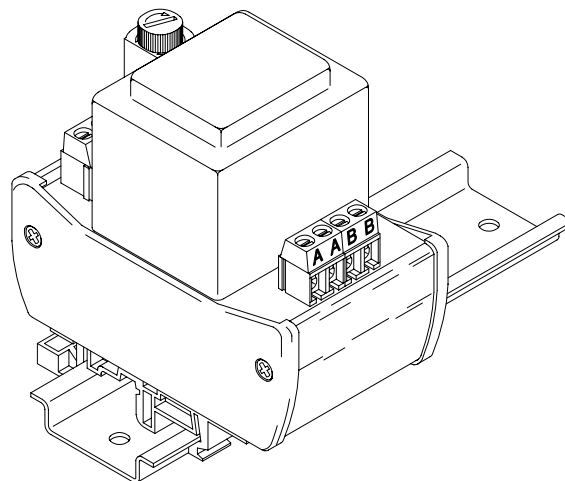
Moduly s transformátory lze montovat na montážní nosnou lištu těsně vedle sebe, ale nad moduly a pod nimi musí být dostatek prostoru, aby bylo možné zajistit proudění vzduchu. Pouze v případě, že teplota okolí je trvale větší než 40°C, je nutné mezi jednotlivými moduly ponechat mezeru minimálně 5mm pro usnadnění chlazení.

Konstruktivně je modul s transformátorem řešen jako deska plošného spoje osazená do plastové vany. Na desce plošného spoje je namontován vlastní transformátor, držák pojistky a vstupní a výstupní svorky. Použitá konstrukce zajišťuje elektrické krytí IP20, krytí vlastního transformátoru je minimálně IP40.

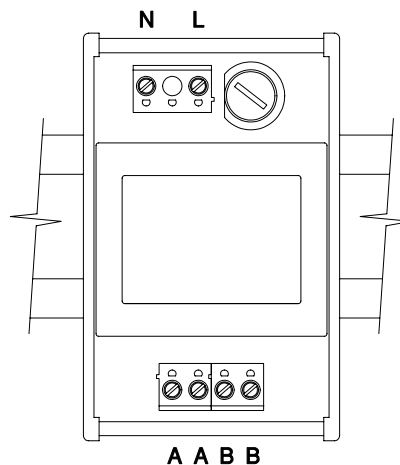
### Mezní parametry

maximální vstupní napětí.....	255V~
maximální výstupní proud.....	0.55A
maximální výkon.....	6VA
izolační napětí mezi prim. a sek. vinutím .....	4000V
rozsah provozních teplot .....	-20°C až +50°C
rozsah skladovacích teplot .....	-30°C až +80°C

**Modul s transformátorem T1-05-12**



**Připojovací svorky**



L, N  
A, B

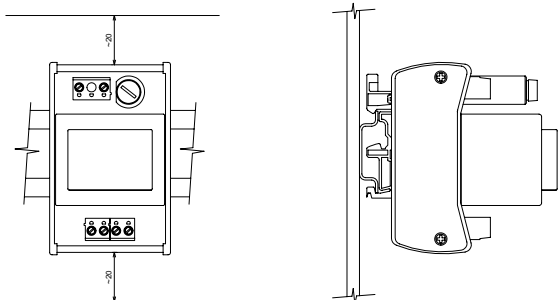
vstupní napětí 230V 50Hz  
výstupní napětí 12V~ / 0.5A

**Parametry**

vstupní napětí .....	230V ±10%
kmitočet vstupního napětí .....	50Hz ±20%
příkon .....	max. 6VA
výstupní napětí jmenovité .....	12V~
výstupní napětí naprázdno .....	16V~
výstupní proud jmenovitý .....	0.5A
jištění .....	tavná pojistka T 32mA na vstupu
připojovací svorky .....	šroubové, pro průřez 0.05 až 1.5mm <sup>2</sup>
elektrické krytí .....	IP20
odolnost proti přepětí .....	kategorie II
rozměry (Š×V×D) .....	78×75×50mm
montážní poloha .....	svislá
hmotnost .....	0.3kg
pracovní prostředí .....	normální bez mechanických nečistot
.....	bez žíravých par a plynů
.....	relativní vlhkost 20 až 80%
.....	absolutní vlhkost do 40g/m <sup>3</sup>
.....	barometrický tlak 75 až 125kPa

**Montáž**

Modul s transformátorem T1-05-12 se upevní na montážní lištu šíře 35mm a to tak, že se nejprve nasadí spodní část háčků držáků plastové vany na lištu a tlakem vzhůru se zaklapnou západky. Po posunutí na požadované místo se zapojí vodiče do svorek. Při demontáži je třeba nejprve odpojit vodiče ze svorek, pak se uvolní západky držáků šroubovákem, tahem za výstupky nahoře na držácích. Modul může být montován výhradně na vodorovně orientovanou montážní lištu, tak jak je naznačeno na obrázku.



**Upozornění**

Před připojením modulu a jeho zapnutím si pečlivě přečtěte tento katalogový list. V případě nejasností se obraťte na svého dodavatele nebo přímo na výrobce.

Při použití modulu by mělo být uvažováno s jistou rezervou pro zajištění spolehlivé funkce při zhoršení provozních podmínek (nárůst teploty okolí, proudové špičky...). Dbejte na volný průvod a odvod chladicího vzduchu.

Modul s transformátorem T1-05-12 nevyžaduje obsluhu ani údržbu. Opravy provádí výrobce, jakýkoliv zásah do elektrických obvodů modulu má za následek ztrátu všech záruk.

Nepřipojujte a nezapínejte modul, který je poškozen přepravou nebo jinými vlivy!

Nepřipojujte modul k síti je-li orosen, ale teprve po odpaření viditelné vlhkosti!

Před prací na svorkách modulu jej nejprve odpojte od sítě!

Výměnu pojistek provádějte pouze ve vypnutém stavu a používejte předepsaný typ pojistek!

Je-li výrobek použit způsobem, který odporuje doporučením výrobce, může být narušena ochrana před úrazem elektrickým proudem nebo požárem.

**Ostatní**

Tento katalogový list slouží zároveň jako průvodní dokumentace k modulu s transformátorem T1-05-12.

Údaje v katalogovém listu popisují vlastnosti výrobku, aniž by je zajišťovaly. NEWTE nepřebírá odpovědnost za chybné použití katalogového listu.

Protože každý výrobek podléhá vývoji, může se stát, že dojde k určitým vylepšením, které tento katalogový list nezachytí. NEWTE si vyhrazuje právo popisovaný výrobek kdykoliv upravovat a zdokonalovat bez předchozího upozornění.

Technické pokyny a naznačená zapojení uvedené v katalogovém listu, stručně vyjadřují hlavní smysl. Uživatel musí posoudit jejich aplikovatelnost zvláště v každém jednotlivém případě. Moduly uvedené v tomto popisu jsou v průmyslovém názvosloví označovány jako 'přístroje'. Nejedná se však o žádné přístroje nebo stroje schopné přímého upotřebení nebo přímého napojení na síť, ale o komponenty. Teprve včleněním těchto komponentů do konstrukce uživatele, je stanovena jejich konečná funkce. Soulad konstrukce uživatele se stávajícími právními předpisy leží v oblasti odpovědnosti uživatele.

Tyto pokyny si nečiní nároky na úplnost a bezchybnost. V případě dotazů nebo problémů se obraťte na svého dodavatele nebo přímo na výrobce.